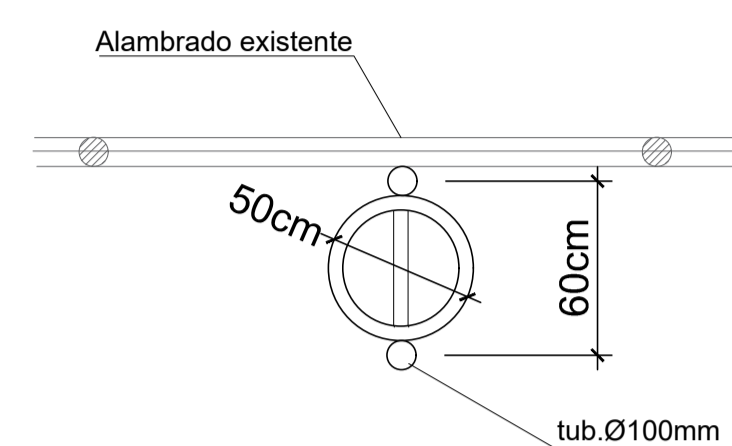
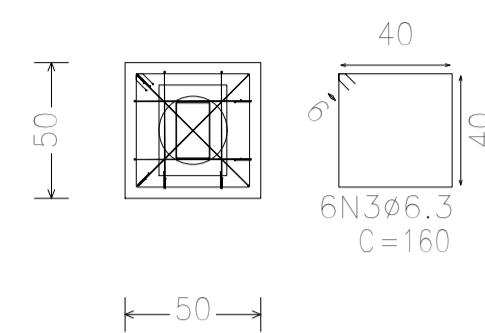


**DETALHE DOS PILARES DE APOIO
PLANTA BAIXA**

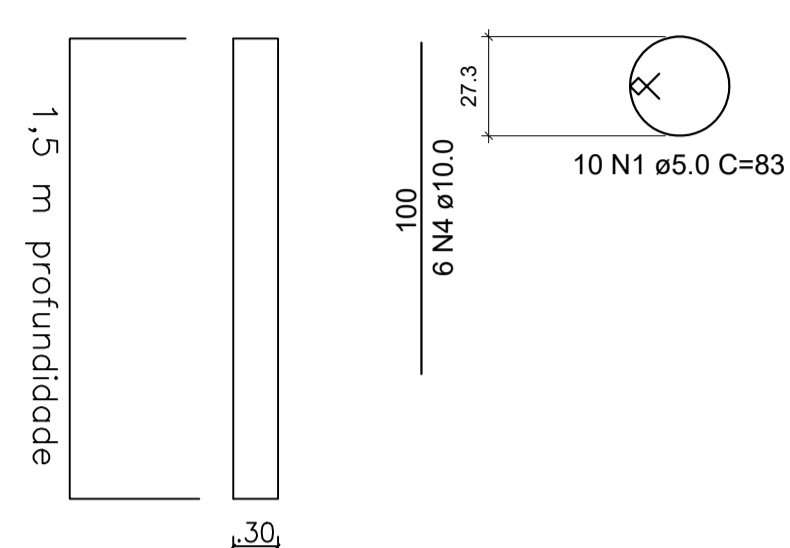
SEM ESCALA



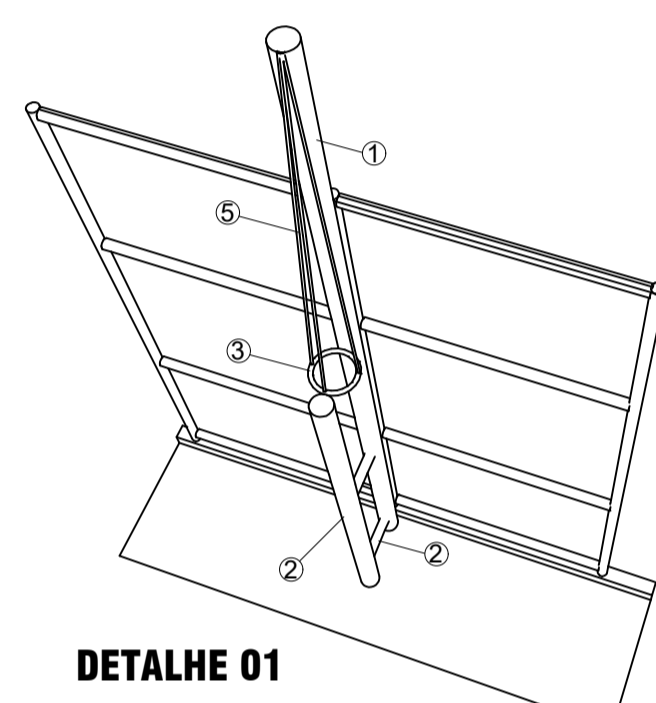
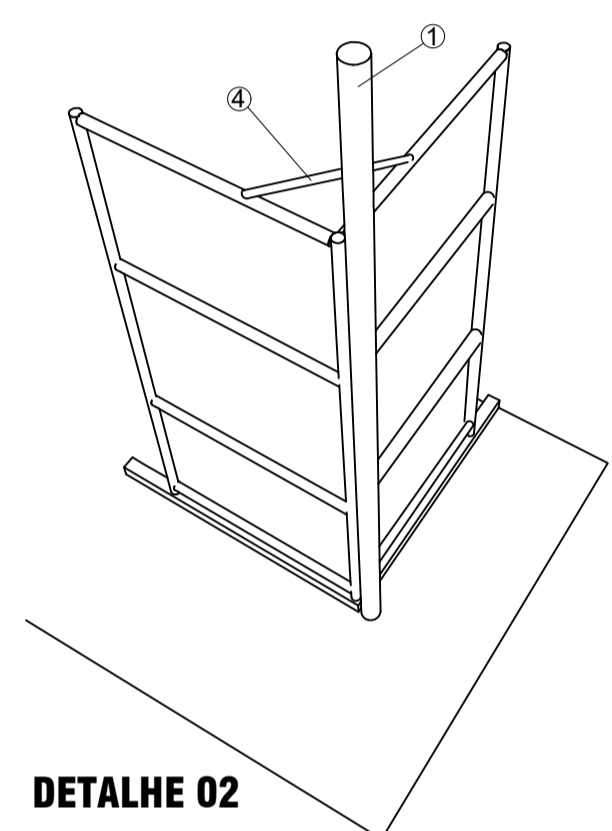
Detalhe blocos



Estaca



concreto fck 25



Especificações:
1- Poste de sustentação em Tubo de aço galvanizado Ø100mm instalado nos ângulos retos e laterais.
2- Tubo de aço galvanizado Ø 50mm.
3- Tubo de aço galvanizado de Ø 50mm em formato de arco com Ø50cm de diâmetro.
4- Mão francesa em tubo galvanizado de 2" polegadas.
5- Cabo de aço $\frac{3}{8}$ 7 fios.

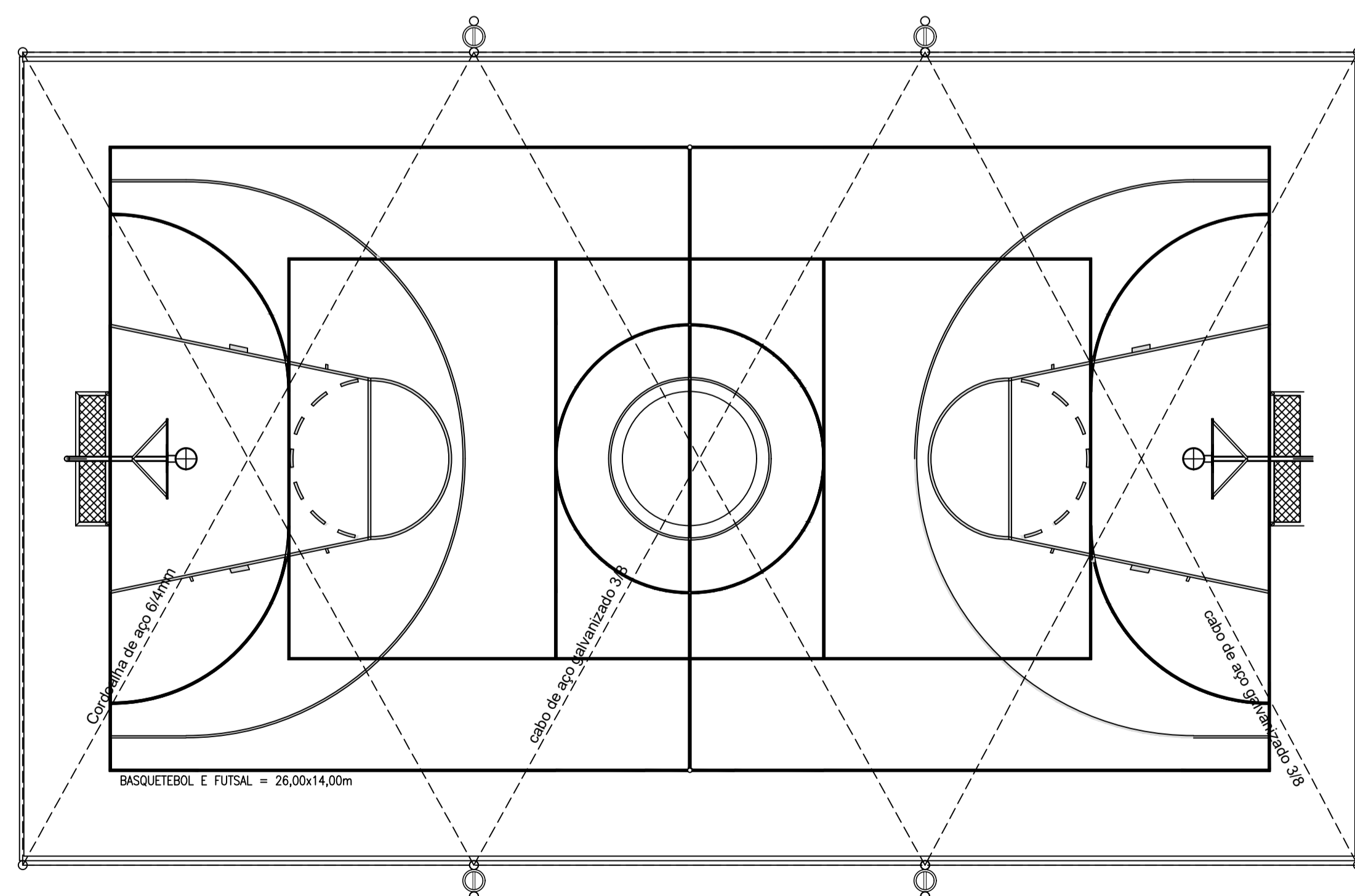
Nota:

Trama de sustentação da rede de proteção aérea: instalada em cabo de aço 3/8 sete fios, ancorada nas extremidades dos postes com clips e tensores de esticamento.

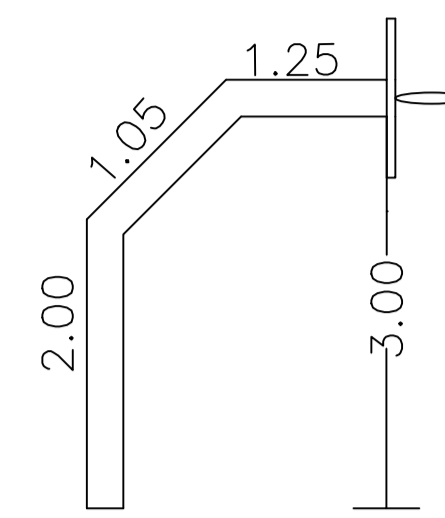
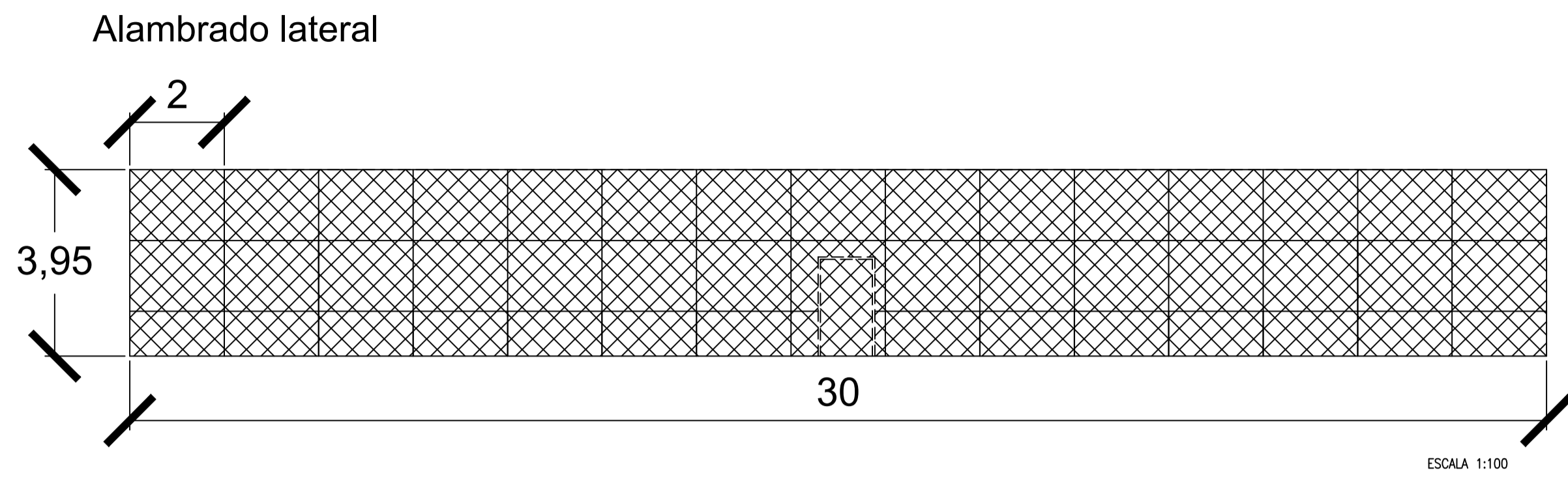
Postes de sustentação Instalados nas laterais e nos ângulos retos, em tubo de aço galvanizado 100 mm, chapa 10, com 5,00m de altura.

Nos ângulos retos: ancorados com mão francesa em tubo galvanizado de duas polegadas chapa 13 nas duas laterais. Postes de sustentação instalados nas laterais: ancorados em colunas de apoio de 02m de altura, fixadas a 50 cm de eixo a eixo com anel superior para amarração de três cabos ancorando as extremidades do poste principal.

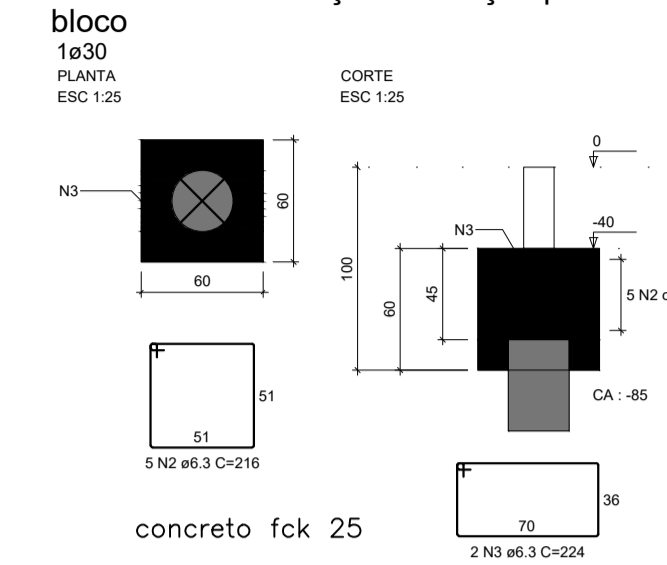
Obs. a fixação destes postes deverá ser executada em bloco de concreto de 50x50x50 e estaca com profundidade de 1,50m com diâmetro de 30cm



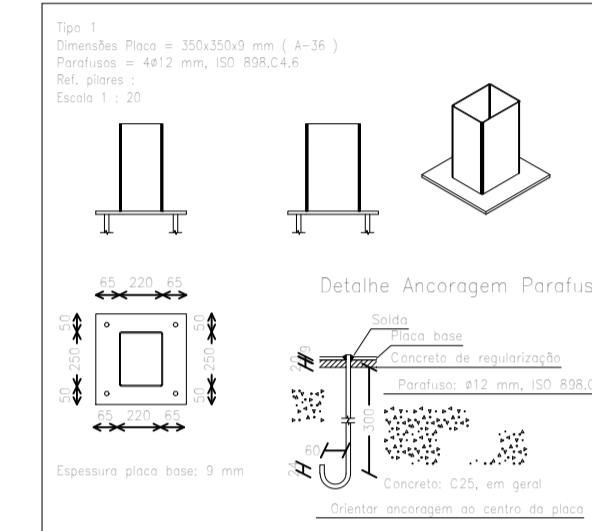
PLANALTINA – DF	
endereço:	21 CONDOMÍNIOS
proprietário:	ADMINISTRAÇÃO REGIONAL DE PLANALTINA – RA-PLAN
autor do projeto:	OSCAR DE SOUSA LIMA CREA: 20.856/D-DF
resp. técnico:	
_____ oss. proprietário	
_____ oss. autor do projeto OSCAR DE SOUSA LIMA CREA: 20856/D-DF	
_____ oss. responsável técnico creia -	
aprovação	crea
corpo de bombeiro	
PROJETO URBANÍSTICO – QUADRA POLESPORTIVA	
uso:	INSTITUCIONAL
conteúdo:	DETALHES COBERTURA AÉREA EM REDE DE NYLON
prancha:	01/01
data:	MARÇO/2021
escala:	INDICADA



Detalhe base fundação instalação postes basquete



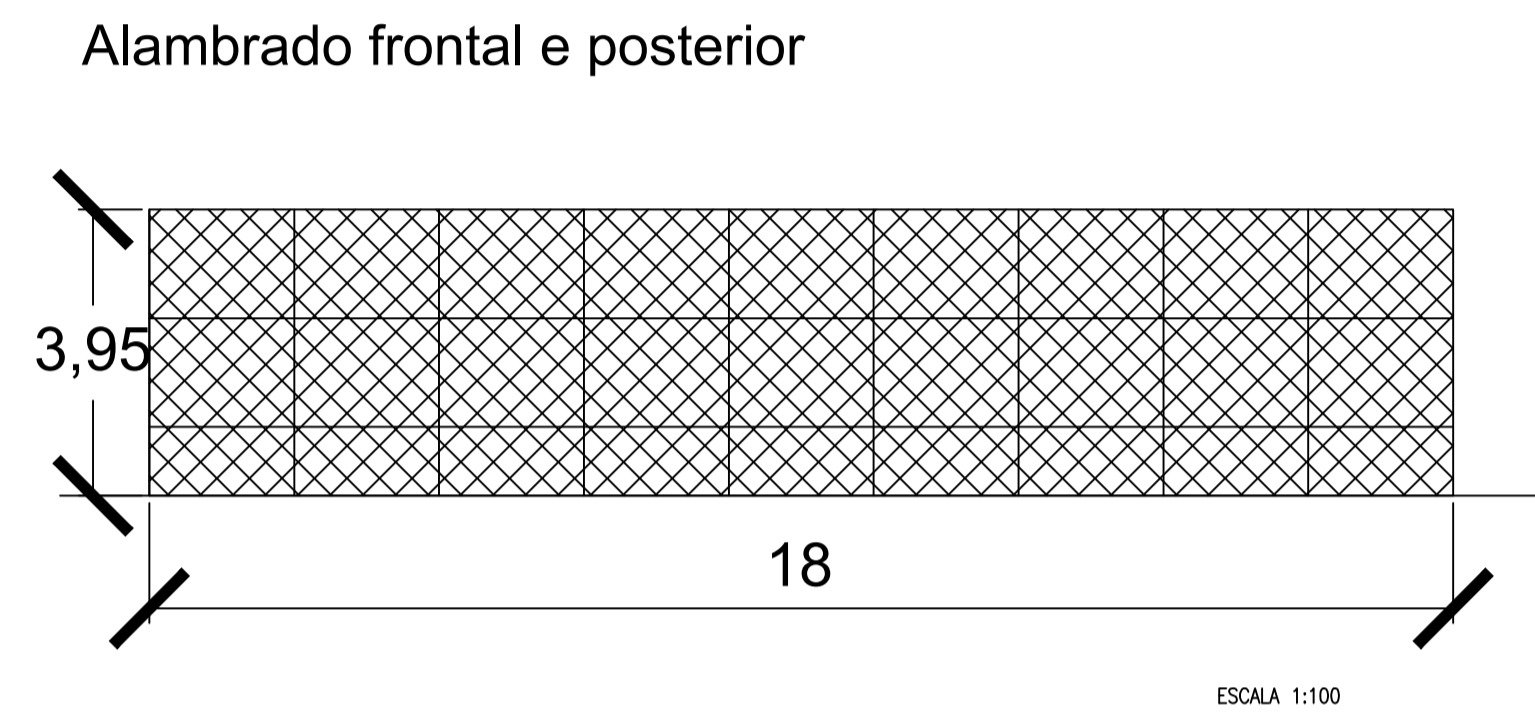
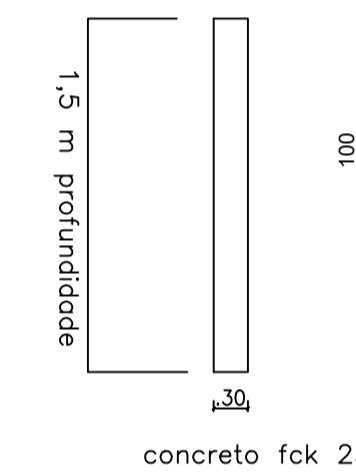
DETALHE DE LIGAÇÃO NO BLOCO



ESPECIFICAÇÕES

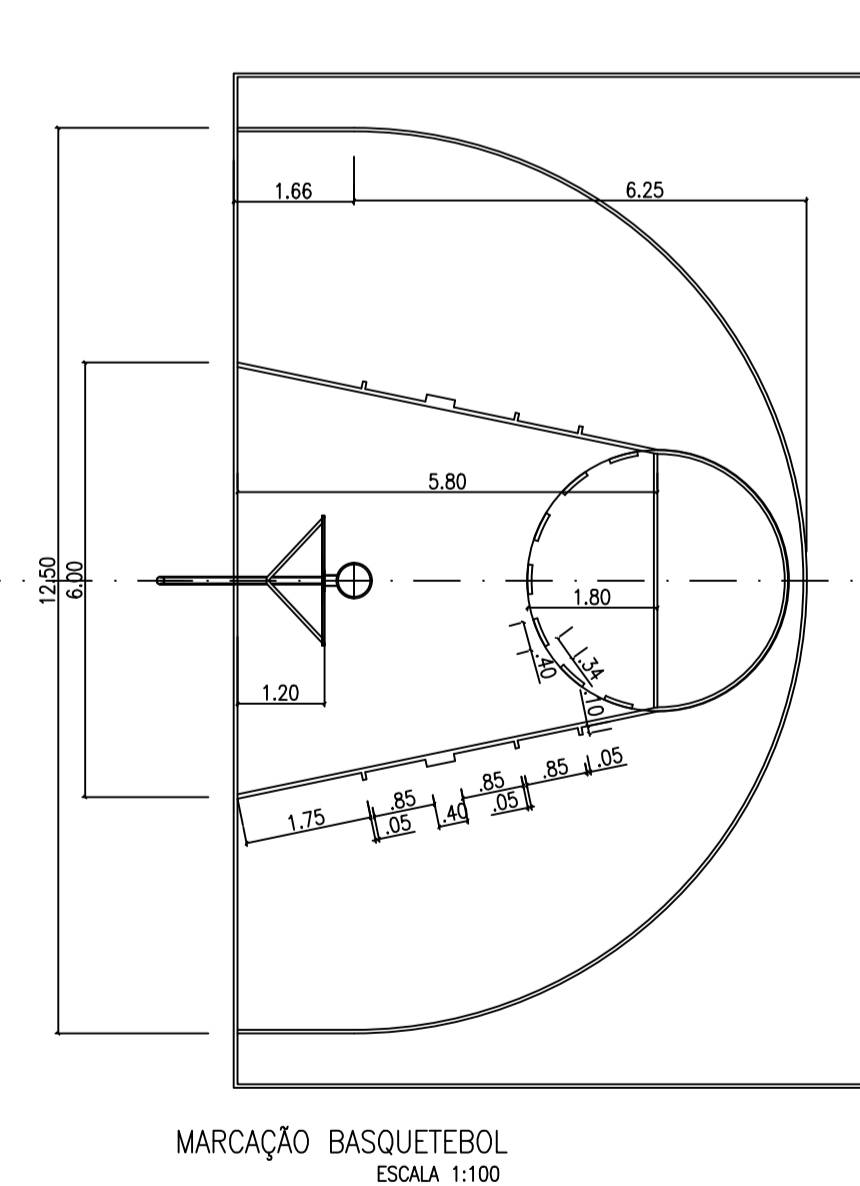
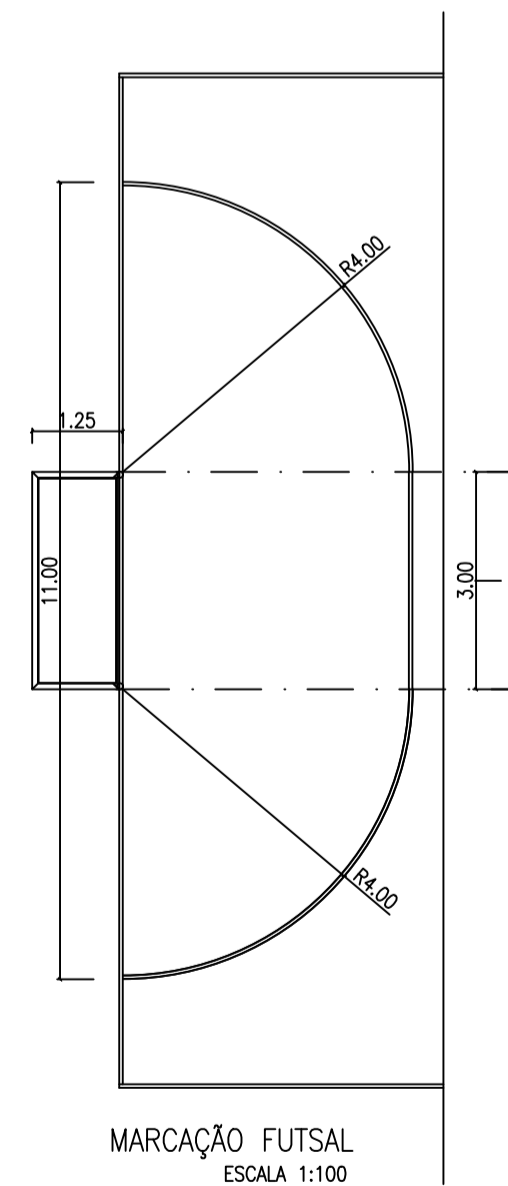
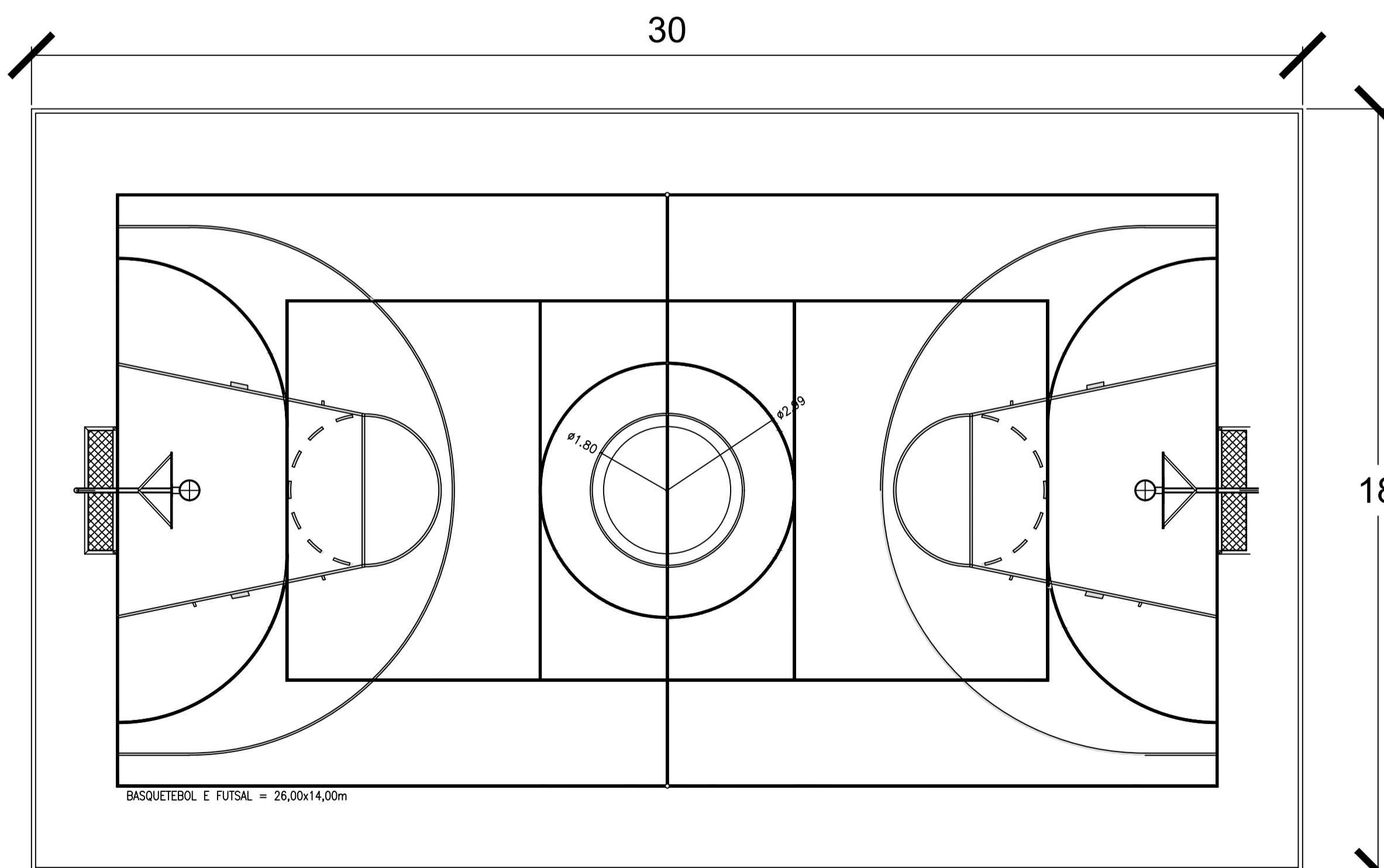
- 1 - REMOÇÕES E DEMOLIÇÕES
 - 1.1 - REMOÇÃO DAS TELAS DANIFICADAS DO ALAMBRADO
 - 1.2 - REMOÇÃO DAS TRAVES, TABELAS DANIFICADAS
- 2 - ALAMBRADO
 - 2.1 - ESTICAMENTO DE TODA TELA DO ALAMBRADO E SOLDAGEM DAS PARTES SOLTAS
 - 2.2 - INSTALAÇÃO DAS TELAS DAS PARTES DANIFICADAS DO ALAMBRADO, CONFORME ESPECIFICAÇÃO NA PLANILHA ORÇAMENTÁRIA COM TELA GALVANIZADA FIO Nº 12 E AMARRAÇÃO COM FIO GALVANIZADO Nº 16
 - 2.3 - INSTALAÇÃO DE 2 PORTÕES PARA ALAMBRADO NAS DIMENSÕES 2,10X1,20M
 - 2.4 - REFORÇO DO ALAMBRADO COM TUBOS DN 2" GALVANIZADO CONFORME ESPECIFICADO EM PLANILHA
 - 2.5 - COMPLEMENTO DOS ALAMBRADOS LATERAIS DE FORMA QUE FIQUE COM A MESMA ALTURA DO FRONTAL E POSTERIOR
- 3- ACESSÓRIOS
 - 3.1 - INSTALAÇÃO DE UM PAR DE TABELAS DE BASQUETE COM POSTE CONFORME DETALHE
 - 3.2 - INSTALAÇÃO DE UMA TRAVE PARA FUTSAL COM REDE
 - 3.3 - PINTURA DE TRAVE DE FUTSAL EXISTENTE
 - 3.4 - SUBSTITUIÇÃO DE REDE DA TRAVE EXISTENTE
 - 3.5 - EXECUÇÃO DE COBERTURA AÉREA DA QUADRA CONFORME PROJETO
- 4- PISO
 - 4.1 - EXECUÇÃO DE TODO PISO DA QUADRA COM CONCRETO USINADO FCK 20, ARMADO COM TELA DE 5 MM ESPAÇAMENTO DA MALHA DE 10X10 CM BASE PARA O RECEBIMENTO DO CONCRETO COM LONA PLÁSTICA PESADA PRETA E= 150 MICRA, EXECUÇÃO DE JUNTA SERRADA NO PISO EM QUADRANTES DE 2X2M
- 5- PINTURA
 - 5.1 - TODA DEMARCAÇÃO SERÁ COM TINTA EMBORRACHADA ESPECÍFICA PARA DEMARCAÇÃO DE QUADRA NAS CORES DIFERENCIADAS PARA CADA MODALIDADE (VER QUADRO ACIMA). O PISO DE JOGO DA QUADRA SERÁ TODO PINTADO NA COR VERDE COM TINTA ACRÍLICA PRÓPRIA PARA PISO CIMENTADO
 - 5.2 - TODO O ALAMBRADO, TUBOS, SERÃO PINTADOS COM TINTA ESMALTE PARA SUPERFÍCIES METÁLICAS NA COR AZUL.
 - 5.3 - OS EQUIPAMENTOS (TRAVE, POSTES E ESTRUTURA DA TABELA) RECEBERÃO PINTURA ESMALTE SINTÉTICO NA COR BRANCA.
 - 5.4- LIMPEZA FINAL DE TODA OBRA

Estaca



RESUMO QUADRA DE ESPORTES POLIVALENTE

MODALIDADE	DIMENSÕES DA QUADRA	LARGURA DA LINHA DEMARCATÓRIA	COR DAS LINHAS
VOLEIBOL	18,00m X 9,00m	0,05m	VERMELHA
BASQUETEBOLO	26,00 m X 14,00m	0,05m	PRETA
FUTSAL	26,00 m X 14,00m	0,08m	AMARELA
QUADRAS POLIESPORTIVAS	VARIÁVEL	PINTURA INTERIOR DA QUADRA - VERDE CLARO PINTURA EXTERIOR DA QUADRA - CINZA CLARO PINTURA GARRAFO E CÍRCULO CENTRAL - TUILO	



PLANTA BAIXA
ESCALA 1:100



PLANALTIMA - DF

endereço: 21 CONDOMÍNIOS

proprietário: ADMINISTRAÇÃO REGIONAL DE PLANALTIMA - RA-PLAN

autor do projeto: OSCAR DE SOUSA LIMA CREA: 20.856/D-DF

resp. técnico:

ass. proprietário

ass. autor do projeto OSCAR DE SOUSA LIMA CREA: 20.856/D-DF

ass. responsável técnico CREA -

aprovação

crea

corpo de bombeiro

PROJETO URBANÍSTICO - QUADRA POLESPORTIVA

uso: INSTITUCIONAL

conteúdo: PLANTA BAIXA / ELEVAÇÕES / LEGENDA
DETALHES / ALAMBRADO

data: MARÇO/2021

escala: INDICADA

prancha: 01/01